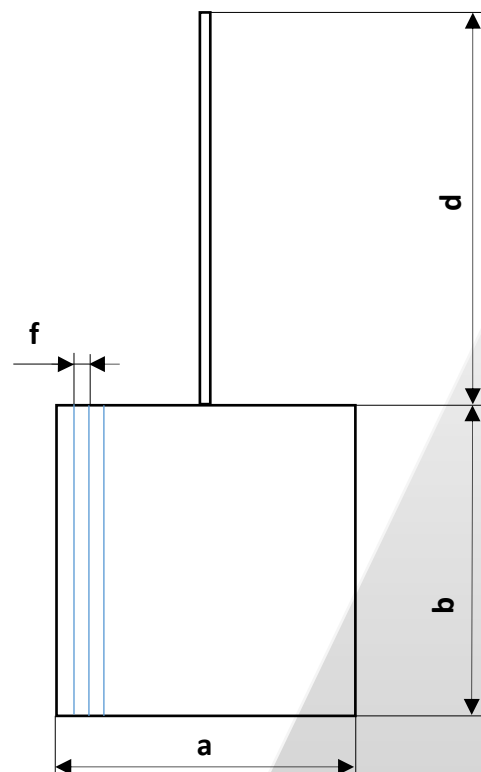




Опросный лист на проектирование и изготовление оборудования.

Оборудование: Лира для разрезания и вымешивания сырного сгустка

Вид	<input type="checkbox"/> ручная
	<input type="checkbox"/> съёмная, для автоматизированного использования
Режущее полотно	<input type="checkbox"/> струны
	<input type="checkbox"/> ножи
Расположение режущего полотна	<input type="checkbox"/> вертикальное
	<input type="checkbox"/> горизонтальное
	<input type="checkbox"/> комбинированное
Размеры	
Размеры ручной лиры	Каркас
	Рукоять
Размеры	a = _____ длина, мм
	b = _____ ширина, мм
Размеры	d = _____ длина, мм
	_____ диаметр рукояти, мм
Расстояние между элементами режущего полотна, мм	f = _____



Примечание заказчика: _____

Организация:	
Контактное лицо:	
Телефон:	
E-mail:	

Подпись и печать _____